

Réfrigérateur de laboratoire



HYC-509T/509TF/1099T/1099TF



Excellente performance
de refroidissement,



Excellente performance
de refroidissement,
Uniformité de la température $\leq \pm 2^{\circ}\text{C}$



Fonctions d'alarme multiples
pour une surveillance plus sûr

Champ d'application

Utilisés pour le stockage de médicaments, de vaccins, de réactifs, de produits biologiques et d'autres articles nécessitant une température comprise entre 2 et 8°C dans les hôpitaux, les laboratoires, les usines pharmaceutiques, les cliniques et les laboratoires, etc.

Conception innovante

- Réfrigération aux hydrocarbures économe en énergie
- Charnière de porte à fermeture automatique avec arrêt à 90° ; joints magnétiques pour assurer une bonne étanchéité

Contact info

✉ contact@izibio.fr

🌐 www.izibio.fr

☎ +33 (0)1 48 01 48 14

🏠 58 RUE DE LA VICTOIRE
75009 PARIS - FRANCE



Caractéristiques du produit



Contrôleur à microprocesseur, écran tactile de 7 pouces, facile à vérifier le graphique de température de l'armoire, les enregistrements d'alarme et d'autres informations ; la gestion par une personne autorisée est standard pour empêcher tout accès ou ajustement non autorisé.

Excellente performance de refroidissement, uniformité de la température $\leq \pm 2^{\circ}\text{C}$; le thermostat antigel est équipé en standard, conforme à la norme DIN13277.



Porte en verre trempé à double vitrage avec chauffage électronique pour réduire la condensation même à 32°C , 80% HR ambiant ; charnière de porte à fermeture automatique avec arrêt à 90° ; joints magnétiques pour assurer une étanchéité parfaite (le type de porte solide est également disponible sur commande).



La serrure électromagnétique est standard pour éviter l'accès non autorisé.

Éclairage intérieur à LED économe en énergie.

Module USB standard pour enregistrer et exporter facilement la température de l'armoire et les données d'alarme ; port RS485 standard et contact d'alarme à distance pour une connexion externe facile ; imprimante en option pour exporter facilement les données de température de l'armoire.

Réfrigérant écologique à base d'hydrocarbures (R600a) et isolation en polyuréthane sans CFC pour réduire le réchauffement climatique.

Compresseur hermétique, circulation d'air forcée avec dégivrage automatique pour assurer une haute performance de refroidissement.



4 roulettes universelles avec 2 pieds de nivellement.



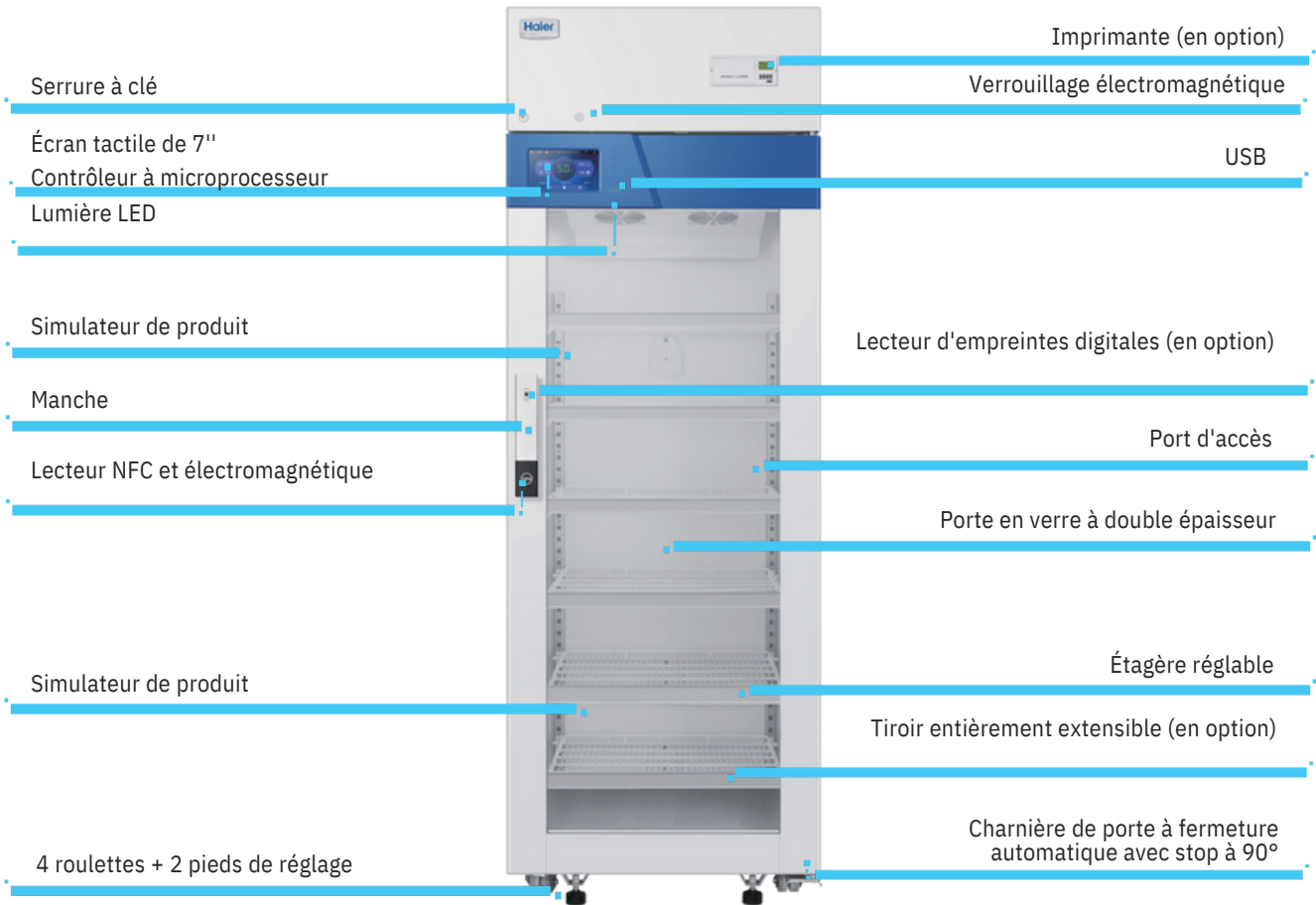
Etagères réglables en fil de fer plastifié pour une meilleure circulation et un rangement flexible ; tiroir en ABS entièrement extensible avec séparateur en option.



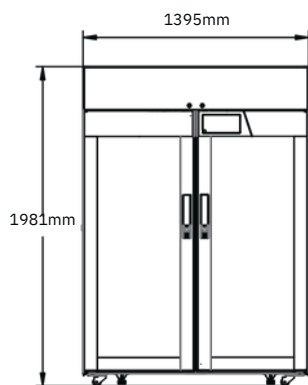
Fonctions d'alarme multiples pour une surveillance plus sûre, alerte sonore/visuelle avec fonction silencieuse ; le contact d'alarme à distance est équipé en standard.

Port d'accès à la sonde de 25 mm sur la paroi latérale pour accepter l'équipement de surveillance fourni par l'utilisateur.

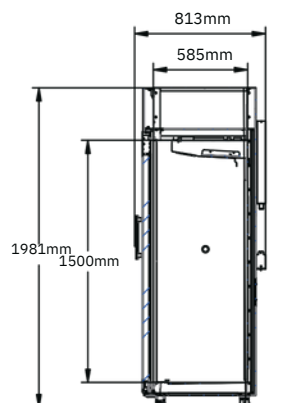
Détails du produit



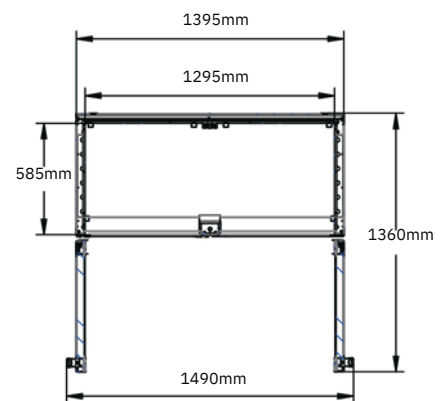
Dimension du produit



Vue de face



Vue latérale



Vue du dessus

Spécifications

* Appareil qualifiable selon DIN-13277

Modèle		HYC-509T	HYC-509TF	HYC-1099T	HYC-1099TF	
Données techniques	Type de cabinet	Porte vitrée simple, verticale	Porte verticale, une seule porte solide	Porte verticale, double porte en verre	Porte verticale, double porte pleine	
	Classe climatique	N	N	N	N	
	Type de refroidissement	R e f r o i d i s s e m e n t	R e p a r i d i s s e m e n t	R e f r o i d i s s e m e n t	R e p a r i d i s s e m e n t	
	Mode de dégivrage	Auto	Auto	Auto	Auto	
	Réfrigérant	R600a	R600a	R600a	R600a	
	RoTentiel de réchauffement de la planète)	20	20	20	20	
	Niveau sonore (dB(A))	40	40	43	43	
Performance	Plage de température (°C)	2~8	2~8	2~8	2~8	
	Le ventilateur s'arrête automatiquement à l'ouverture de la porte	Y	Y	Y	Y	
Contrôle	Contrôleur	Microprocesseur	Microprocesseur	Microprocesseur	Microprocesseur	
	Affichage	Écran tactile	Écran tactile	Écran tactile	Écran tactile	
Données électriques	Alimentation électrique (V/Hz)	Écran tactile	Écran tactile	Écran tactile	Écran tactile	
	Puissance (W)	220~240/50/60	220~240/50/60	220~240/50/60	220~240/50/60	
Caractéristiques de performance	Courant électrique (A)	370	315	470	440	
	Capteur de température	1.85 PT100 + NTC	1.75 PT100 + NTC	2.5 PT100 + NTC	2.25 PT100 + NTC	
	Consommation électrique (kWh/24h)	509/17.97	509/17.97	6.8	1099/38.5	
	Capacité (L/Cu.Ft)	180/215	175/210	1295/385*1500	1550*895*2100	
Dimensions	Poids net/brut (approx.)	kg	593/585*1500	385/462	1099/38.5	1550*895*2100
		lbs			1295/385*1500	61.0*35.3*82.7
	Dimensions intérieures (L*P*H)	mm		593*585*1500	385*462	7/15/15
		in	23.21*22.9*58.8	27.1*31.9*77.7	15.5*18.1*63.0	Y
	Dimensions extérieures (L*P*H)	mm	693*813*1981	835*915*2170	1550*895*2100	Y
		in	27.1*31.9*77.7	32.9*36.0*85.4	61.0*35.3*82.7	Y
	Dimensions de l'emballage (L*P*H)	mm	835*915*2170		7/15/15	Y
Chargement de conteneurs (20'/40'/40'H)		14/28/28	14/28/28	Y	Y	
Alarmes	Température haute/basse	Y	Y	Y	Y	
	Température ambiante élevée	Y	Y	Y	/	
	Porte entrouverte	Y	Y	Y	Y	
	Panne de courant	Y	Y	Y	Y	
	Batterie faible	Y	Y	Y	Y	
	Erreur de capteur	Y	Y	Y	12/En option	
	Défaut de communication	Y	Y	Y	Fil d'acier, recouvert de plastique	
	Chaleur du condensateur	Y	Y	/	Y	
	Alarme sonore et lumineuse	Y	Y	Y	Y	
	Alarme à distance	Y	Y	Y	En option	
Accessoires	Roulette	Y	Y	Y	En option	
	Pied	Y	Y	Y	Acier peint	
	Trou d'essai	Y	Y	12/En option	Acier peint ; acier inoxydable en option	
	Grilles en acier plastifiées/tiroirs	6/En option	6/En option	Fil d'acier, recouvert de plastique	50	
	Matériau du tiroir	Fil d'acier trempé dans du plastique	Fil d'acier trempé dans du plastique	Y	50	
	Interface USB	Y	Y	Y	Fil d'acier, recouvert de plastique	
	RS485	Y	Y	En option	12	
	Imprimante	En option	En option	En option	CE, UKCA	
	Enregistreur graphique	N/A	N/A	Acier peint		
	Matériau extérieur	Acier peint	Acier peint	Acier peint ; acier inoxydable en option		
Matériaux	Matériau intérieur	Acier peint ; acier inoxydable en option	Acier peint ; acier inoxydable en option	50		
	Épaisseur de la porte (mm)	50	50	50		
	Épaisseur de l'armoire (mm)	50	50	Fil d'acier, recouvert de plastique		
	Matériau des grilles en acier plastifié	Fil d'acier, recouvert de plastique	Fil d'acier, recouvert de plastique	12		
	Nombre des grilles en acier plastifié	6	6	CE, UKCA		
Autres	Certification	CE, UKCA, DIN13277 (En option)	CE, UKCA, DIN13277 (En option)			

*Haier Biomedical se réserve le droit de modifier les produits et les spécifications sans préavis.